

DATENBLATT

# Salto Neo Zylinder Halbzylinder Modell NxE7

Elektronischer Halbzylinder mit gefederter Rückstellung des Schließbarts für elektrische Schlüsselschalter mit Euro-PZ-Lochung.



### SYSTEMPLATTFORMEN

<b>S</b> Salto Space	•
<b>KS</b> Salto KS Keys as a Service	•
<b>H</b> Salto Homelock	•

### KERNTECHNOLOGIEN

SVN Salto Virtual Network (R/W)	•
Wireless BLUEnet / Wireless RFnet	• / –
SVN-Flex	•
JustIN Mobile BLE / JustIN Mobile NFC/HCE	• / •
Apple Wallet	•

### ID-TECHNOLOGIEN

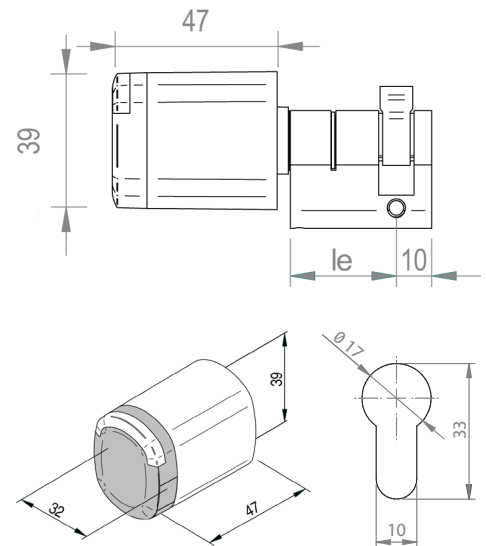
RFID NXP MIFARE	<b>S</b> DESFire EV3/EV2/EV1, Classic, Ultralight C, Plus <b>KS</b> DESFire EV2 <b>H</b> DESFire EV3
RFID HID	<b>S</b> iCLASS Seos <b>KS</b> – <b>H</b> –
RFID LEGIC	–
RFID NXP ICODE	<b>S</b> SLIX2 ISO 15693 Axxess Skipass <b>KS</b> – <b>H</b> –
Bluetooth Smart (BLE)	Für digitale Schlüssel (JustIN Mobile BLE) und Wireless BLUEnet
Near Field Communications (NFC)	Für digitale Schlüssel (JustIN Mobile NFC/HCE, Apple Wallet) und Kommunikation mit PPD

Sonstiges  
Öffnung per RFID-Medium, digitalem Schlüssel (Mobile Access) und Fernöffnung (Salto Space: über Software, wenn System Wireless-funkvernetzt bzw. Salto KS und Salto Homelock: immer über Web & Mobile App). Sämtliche Kommunikation mit dem Nx7 erfolgt verschlüsselt. Elektronische Notöffnung mittels tragbarem Programmiergerät PPD.

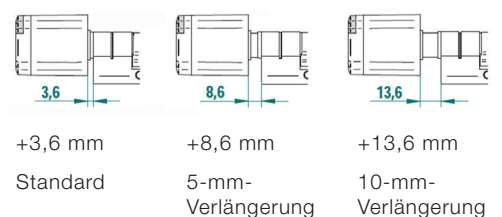
### TECHNISCHE DATEN

Abmessungen Knauf (L x B x H)	47,0 x 32,0 x 39,0 mm
Baulänge Zylinderkörper	30/10 mm, 35/10 mm
Achsverlängerungen	Zusätzlich 5 und 10 mm
Schließnasen	Schließbart DIN 15 mm für Euro-Profil
Batterien	4 LR1 Alkaline Standardbatterien
Anzahl Öffnungen mit einem Batteriesatz	Max. 130.000 (abh. von ID- und Kerntechnologie)
Protokollierung	<b>S</b> Max. 1.861 Ereignisse <b>KS</b> Max. 1.462 Ereignisse <b>H</b> Max. 1.462 Ereignisse
Temperaturbereich	-20 °C bis +55 °C, nicht kondensierend
IP-Klasse	IP66
Zertifizierungen <sup>1)</sup>	CE
Sonstiges	Für elektrische Schlüsselschalter mit Euro-PZ-Lochung für Euro-PZ-Halbzylinder. Lesekopf und Zylinderkörper aus Metall.

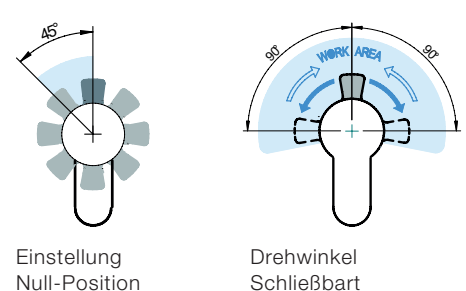
### Abmessungen



### Achsverlängerungen



### Null-Position und Drehwinkel Schließbart



### Kompatibilität Plattformen/Kerntechnologien

	<b>S</b>	<b>KS</b>	<b>H</b>
SVN	•	–	•
BLUEnet	•	•	•
JustIN Mobile	•	•	•
Apple Wallet	–	•	•

#### OPTIONEN

Farben Leserkappe	Weiß, Schwarz
Farben Knauf	Chrom satiniert/poliert, Messing matt/poliert (PVD), Chromschwarz, BioCote®
Produktbesonderheit	Rückstellung des Schließbarts in Null-Position über Federme- chanismus bei Auskuppeln des Leserkopfes, max. Drehwin- kel des Schließbarts +/- 90°, Null-Position des Schließbarts einstellbar in 45°-Schritten

#### ZUBEHÖR

Salto Neo Montageschlüssel <sup>2)</sup>	Ref. SP225542
2,5 mm Innen-Sechskantschlüssel <sup>2)</sup>	Ref. SP301585
LR1 Batterien (4er Pack)	Ref. SP01926-5
Grip (schwarz)	Ref. SaltoNEOGRIPAN

#### ÖFFNUNGSMODI SALTO SPACE

Standard	•
Standard Office / New Office	– / •
Office zeitbegrenzt	•
Automatische Öffnung	•
Mediengesteuert	•
Mediengesteuert zeitbegrenzt	•
Nur Tür-Code	–
Tür-Code zeitbegrenzt	–
Medium + PIN	–
Medium + PIN zeitbegrenzt	–
Automatische Öffnung + Office	•
Automatische Öffnung + Mediengesteuert	•
Automatische Änderung	•
Automatische Änderung (2-Personen-Regel)	•
Nach Ausgang offen lassen	–
Mediengesteuert + Nach Ausgang offen lassen	–

#### ÖFFNUNGSMODI SALTO KS

Standard	•
Einfacher Office-Modus	•
Manueller Office-Modus	•

#### ÖFFNUNGSMODI SALTO HOMELOK

Standard	•
Einfacher Office-Modus	•
Manueller Office-Modus	•

#### Salto MyLock

Zur Visualisierung der meisten Optionen können Sie unseren Online-Konfigurator MyLock verwenden, erreichbar unter:

<https://mylock.saltosystems.com/de>

oder per QR-Code aufrufbar:



#### Grip



Salto Neo Grip

<sup>1)</sup> Vorbehaltlich der zulassungskonformen Verwendung.

<sup>2)</sup> Muss separat mitbestellt werden, für Montage und Batteriewechsel erforderlich.