

DATENBLATT

**XS4 Original+
Glastürbeschlag
DIN-Version
Modell EM6xxGD**

Elektronischer Türbeschlag für Glastüren
gemäß DIN 18101.



SYSTEMPLATTFORMEN

S Salto Space	•
KS Salto KS Keys as a Service	•
H Salto Homelok	•

KERntechnologien

SVN Salto Virtual Network (R/W)	•
Wireless BLUEnet / Wireless RFnet	• / –
SVN-Flex	•
JustIN Mobile BLE / JustIN Mobile NFC/HCE	• / •
Apple Wallet	•

ID-TECHNOLOGIEN

RFID NXP MIFARE	S DESFire EV3/EV2/EV1, Classic, Ultralight C, Plus KS DESFire EV2 H DESFire EV3
RFID HID	–
RFID LEGIC	–
RFID NXP ICODE	S SLIX2 ISO 15693 Axxess Skipass KS – H –
Bluetooth Smart (BLE)	Für digitale Schlüssel (JustIN Mobile BLE) und Wireless BLUEnet
Near Field Communications (NFC)	Für digitale Schlüssel (JustIN Mobile NFC/HCE, Apple Wallet) und Kommunikation mit PPD

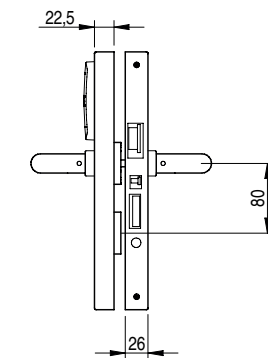
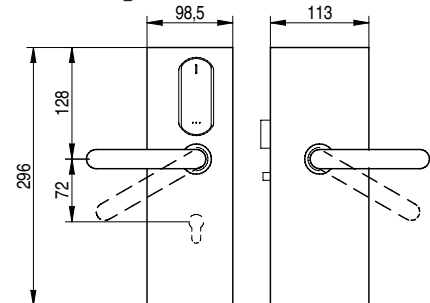
Sonstiges

Türöffnung per RFID-Medium, digitalem Schlüssel (Mobile Access) und Fernöffnung (Salto Space: über Software, wenn System Wireless-funkvernetzt bzw. Salto KS und Salto Homelok: immer über Web & Mobile App). Sämtliche Kommunikation mit dem EM6xxGD erfolgt verschlüsselt. Elektronische Notöffnung mittels tragbarem Programmiergerät PPD. Notspeisung mittels PPD oder Notstromgerät EPS100.

TECHNISCHE DATEN

Abmessungen (H x B x T)	296,0 x 98,5 x 22,5 mm
Gewicht	1,5 kg
Drehwinkel Drücker	Max. 52°
Türstärke	8 bis 14 mm
Entfernungsmaß Drücker/Zylinder	72 mm
Batterien	3 AAA-Batterien (LR03 1,5 V)
Anzahl Öffnungen mit einem Batteriesatz	40.000 bis 60.000 (abh. von ID- und Kerntechnologie)
Protokollierung (abschaltbar)	S Max. 1.861 Ereignisse KS Max. 1.462 Ereignisse H Max. 1.462 Ereignisse
Temperaturbereich Außenseite	-35 °C bis +60 °C, ohne Kondensation
Temperaturbereich Innenseite	-5 °C bis +50 °C, ohne Kondensation, optional -35 °C bis +60°C
IP-Klasse	Für Innenbereiche
Zertifizierungen ¹⁾	CE

Abmessungen



Kompatibilität Plattformen/Kerntechnologien

	S	KS	H
SVN	•	–	•
BLUEnet	•	•	•
JustIN Mobile	•	•	•
Apple Wallet	–	•	•

Sonstiges

Kompatibel mit Glastüren gemäß DIN 18101. Inklusive selbstverriegelndem Schloss mit Anticard-Funktion in der Falle und automatischem Riegelausschluss (angeschlagenes Schloss, L/R nicht umkehrbar). „Sandwich“-Produktdesign für einfache Installation. Beschlagskörper und -abdeckung aus rostfreiem Stahl. Öffnen von innen immer möglich (Antipanikfunktion in Verbindung mit mitgeliefertem Einsteckschloss). Inkl. Anschlussplatine für Türstatusdetektor.

OPTIONEN

Leserfarbe	Weiß, Schwarz
Beschlagsoberflächen	Edelstahl matt, Schwarz, BioCote® (abh. vom Türdrücker)
Türdrücker	B, H, J, L, T, U, W (jeweils ohne Drückerrichtung); S (mit Drückerrichtung) – nicht alle Drücker sind mit allen Oberflächen lieferbar
Drückerverstärkung	Für hochfrequentierte und schwere Türen

ZUBEHÖR

Gegenkasten für Vollglasanlagen	Ref. CEGDIM
Komplementärbeschlag	Ref. E060xGD

ÖFFNUNGSMODI SALTO SPACE

Standard	•
Standard Office / New Office	– / •
Office zeitbegrenzt	•
Automatische Öffnung	•
Mediengesteuert	•
Mediengesteuert zeitbegrenzt	•
Nur Tür-Code	–
Tür-Code zeitbegrenzt	–
Medium + PIN	–
Medium + PIN zeitbegrenzt	–
Automatische Öffnung + Office	•
Automatische Öffnung + Mediengesteuert	•
Automatische Änderung	•
Automatische Änderung (2-Personen-Regel)	•
Nach Ausgang offen lassen	•
Mediengesteuert + Nach Ausgang offen lassen	•

¹⁾ Vorbehaltlich der zulassungskonformen Verwendung.

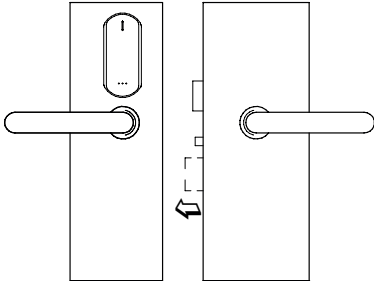
ÖFFNUNGSMODI SALTO KS

Standard	•
Einfacher Office-Modus	•
Manueller Office-Modus	•

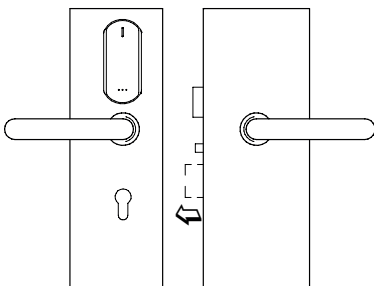
ÖFFNUNGSMODI SALTO HOMELOK

Standard	•
Einfacher Office-Modus	•
Manueller Office-Modus	•

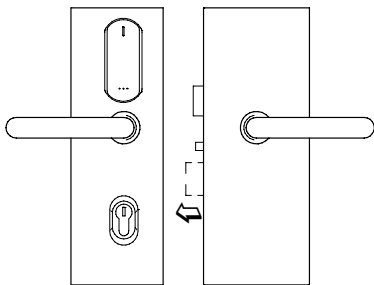
MODELLVARIANTEN



EM650GD (beidseitig Drücker)



EM654GD (beidseitig Drücker, Zylinderlochung außen)



EM6POGD (beidseitig Drücker, mechanische Notöffnung
mit elektronischer Protokollierung über Halbzylinder außen,
mechanischer Zylinder nicht enthalten)